

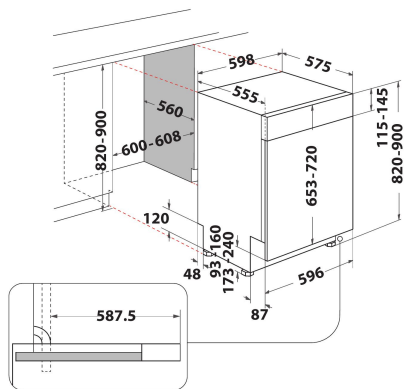
WBC 3C34 PF X

12NC: 869991614670

Code EAN: 8003437615214

Whirlpool

SENSING THE DIFFERENCE



CARACTERISTIQUES PRINCIPALES

| | |
|---|--------------------------------------|
| Type de construction | Encastrable |
| Type de montage | Demi-intégration |
| Type de commande | Electronique |
| Types de dispositifs de réglage et d'alarme | - |
| Top amovible | Non |
| Couleur principale du produit | Inox |
| Puissance de raccordement | 1900 |
| Intensité | 10 |
| Tension | 220-240 |
| Fréquence | 50 |
| Longueur du cordon électrique | 130 |
| Type de prise | Schuko |
| Longueur du tuyau d'alimentation | 155 |
| Longueur du tuyau d'évacuation | 150 |
| Pieds réglables | Oui - tous depuis l'avant uniquement |
| Hauteur du produit | 820 |
| Largeur du produit | 598 |
| Profondeur du produit | 555 |
| Hauteur minimale de la niche d'encastrement | 820 |
| Hauteur maximale de la niche d'encastrement | 900 |
| Largeur minimale de la niche d'encastrement | 600 |
| Largeur maximale de la niche d'encastrement | 600 |
| Profondeur de la niche d'encastrement | 560 |
| Poids net | 35,5 |
| Poids brut | 37,5 |

CARACTERISTIQUES TECHNIQUES

| | |
|---|---------|
| Programmes automatiques | Oui |
| Température maximale d'admission d'eau | 60 |
| Options de départ différé | Continu |
| Délai maximum de départ différé | 24 |
| Indicateur de déroulement | - |
| Afficheur digital de temps restant | Oui |
| Témoin de sel | Oui |
| Témoin de rinçage | Oui |
| Dispositif de sécurité | Oui |
| Panier supérieur réglable | Oui |
| Diamètre maximum pour une assiette panier supérieur | 0 |
| Diamètre maximum pour une assiette panier inférieur | 0 |
| Nombre maximum de couverts (UE 2017/1369) | 14 |
| Installation en colonne | Non |

PERFORMANCES

| | |
|--|------|
| Classe d'efficacité énergétique (UE 2017/1369) | D |
| Consommation énergétique pour 100 cycles de programme Eco (UE 2017/1369) | 85 |
| Consommation énergétique en mode Veille (UE 2017/1369) | 0,50 |
| Consommation énergétique en mode Arrêt (UE 2017/1369) | 0,50 |
| Consommation d'eau du programme Eco en litres par cycle (UE 2017/1369) | 9,5 |
| Émissions de bruit acoustique dans l'air (UE 2017/1369) | 44 |
| Classe d'émissions de bruit acoustique dans l'air (UE 2017/1369) | B |