

قم بتنزيل تعليمات الاستخدام من الموقع  
<http://docs.whirlpool.eu>  
اتباع الإجراءات المبينة في الصفحة الأخيرة.



نشكرك على شرائك أحد منتجات شركة WHIRLPOOL.  
وللحصول على دعم فني أكثر تكاملاً، يرجى تسجيل جهازك على  
الموقع [www.whirlpool.eu/register](http://www.whirlpool.eu/register)



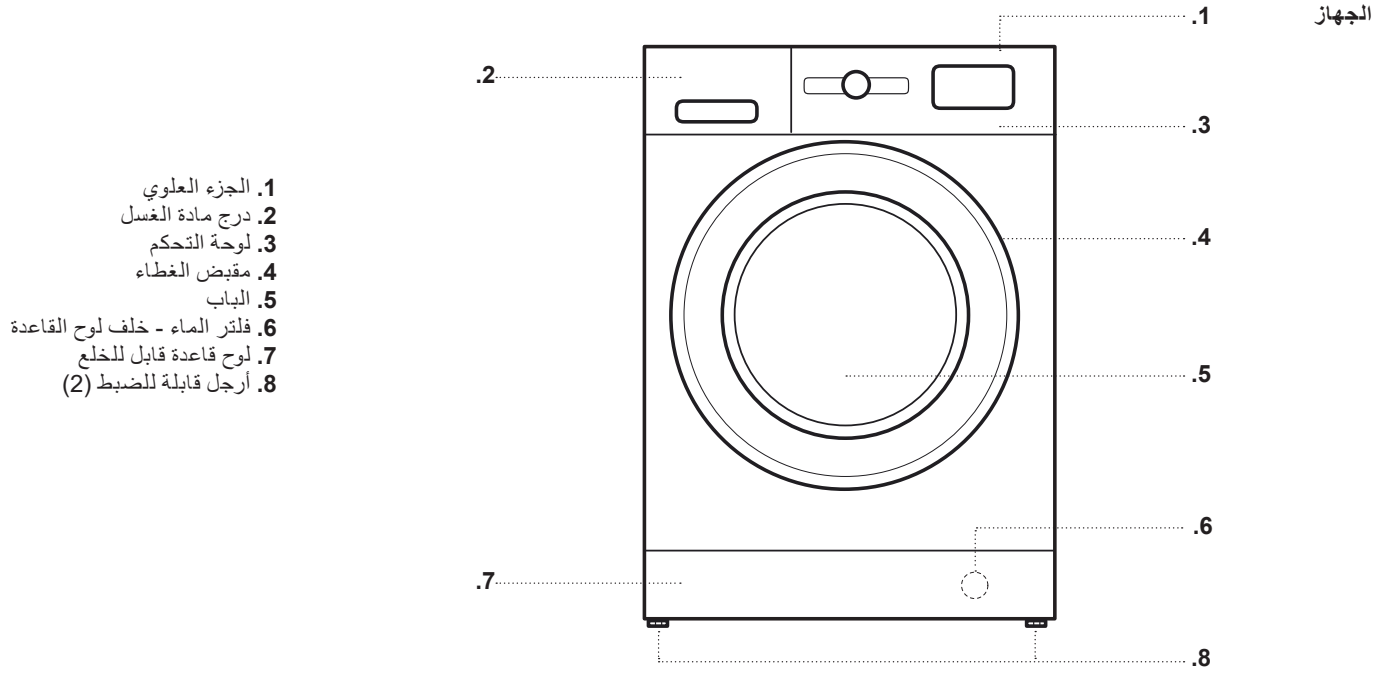
يلزم خلع براغي النقل هذا قبل استخدام الجهاز.

انظر دليل الصحة والسلامة والتركيب لمزيد من  
المعلومات التفصيلية حول طريقة خلع براغي النقل

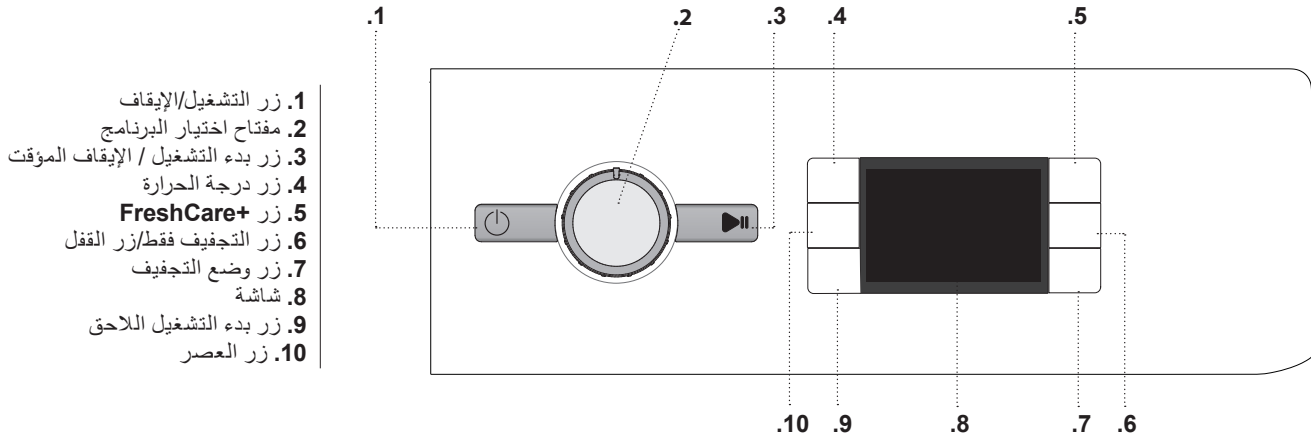


يرجى قراءة محتويات دليل الصحة والسلامة  
والتركيب بتأني قبل استخدام هذا الجهاز.

## شرح المنتج



لوحة التحكم



**حجيرة الغسل الأولي**  
• مادة الغسل الخاصة بالغسل الأولي



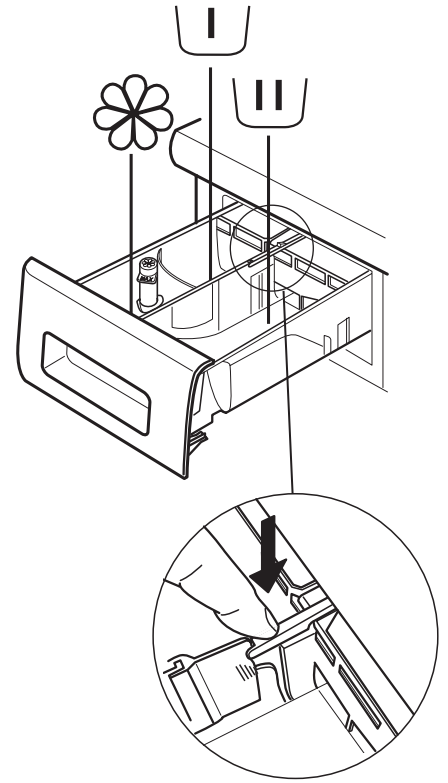
**حجيرة الغسل الرئيسي**  
• مادة الغسل للغسل الرئيسي  
• مزيل البقع  
• مزيل عسر الماء



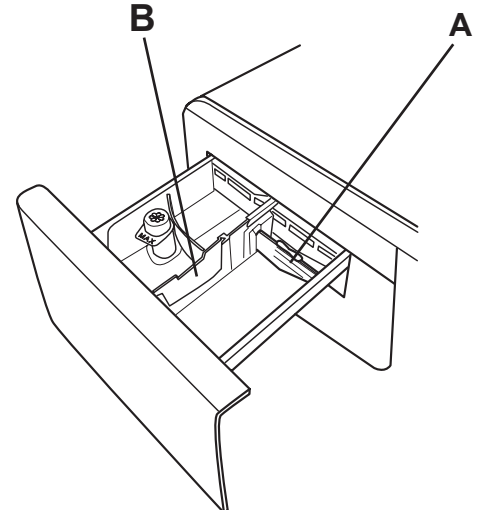
**حجيرة منعم الملابس**  
• منعم الملابس  
• نشا سائل  
أضف منعم الملابس أو محلول النشأ داخل الحيز دون تجاوز علامة الحد «الأقصى».



**زر التحرير**  
(اضغط لإزالة الدرج لتنظيفه).



يفضل استخدام الدرج **A** عند الغسل باستخدام سائل تنظيف مخصص للغسل، لضمان استخدام الكمية الصحيحة من سائل التنظيف (يوجد هذا الدرج في الحقيبة المشتملة على دليل التعليمات).  
انقل الدرج إلى الفتحة **B** في حالة استخدام مسحوق تنظيف.



## الاستخدام لأول مرة

انظر فصل «الاستخدام اليومي» لمزيد من المعلومات حول اختيار وبدء تشغيل البرنامج.

### دورة التشغيل الأولي

تخلص من أي شوائب من عملية الإنتاج:

1. اختر برنامج "Coton" بدرجة حرارة 60°م.
2. ضع كمية صغيرة من مسحوق الغسل في حجيرة الغسل الرئيسية بدرجة مادة الغسل (بحد أقصى 3/1 الكمية الموصى بها من قبل الجهة الصانعة لمادة الغسل للغسيل المتسخ بدرجة خفيفة).
3. ابدأ تشغيل البرنامج دون وضع شيء في الغسالة المجففة (والحلة فارغة).



لمزيد من المعلومات حول الوظائف، يمكنك طلب دليل أكثر تفصيلاً أو تنزيله من الموقع من خلال اتباع التعليمات الواردة في الصفحة الأخيرة.



## 1. وضع الغسيل.



- قم بتحضير الغسيل وفقاً للتوصيات الواردة في جزء «إرشادات ونصائح». - افتح الباب وضع الغسيل داخل الحلة، دون تجاوز السعة القصوى للكمية المبيّنة في مخطط البرنامج.
- أغلق الباب، من خلال الضغط إلى أن ينغلق القفل بصوت مسموع، وتحقق من عدم انحسار قطع الغسيل بين الباب الزجاج والعازل المطاطي.



## 2. فتح صنبور الماء



تأكد من توصيل الغسالة بماسورة المياه بشكل صحيح. افتح صنبور الماء.

## 3. تشغيل الغسالة المجففة.

اضغط على الزر (1); توّض للمبة (2) ببطء.

## 4. اختيار برنامج وتخصيص دورة الغسل.

توجد الوظائف الآتية بهذه الغسالة:

- الغسل فقط
- الغسل والتجفيف
- التجفيف فقط

### الغسل فقط

اختر «البرنامج» المرغوب باستخدام مفتاح الاختيار الدوار. تظهر مدة دورة الغسل على الشاشة. تظهر على شاشة الغسالة المجففة الحد الأقصى لإعدادات درجة الحرارة وسرعة العصر المتاحة للبرنامج المختار. اضبط إعدادات درجة الحرارة و/أو سرعة العصر عند اللزوم باستخدام الأزرار المخصصة لذلك.

- اضغط على الزر "Temp" للانتقال تدريجياً بين إعدادات درجة الحرارة المنخفضة إلى أن يتم ضبط الغسل على البارد (يظهر "0" على الشاشة).
- اضغط على الزر "Vitesse essorage" للانتقال تدريجياً بين إعدادات سرعة العصر المنخفضة وحتى إيقاف العصر (يظهر "0" على الشاشة).
- يؤدي الضغط على الزر مرة أخرى إلى الضبط على وضع الضبط الأقصى.
- يؤدي الضغط على الزر مرة أخرى إلى الضبط على وضع الضبط الأقصى.

اختر الخيارات المطلوبة (عند اللزوم).

- اضغط على الزر لاختيار أحد الخيارات، فتضيء لمبة الزر المعني.
- اضغط على الزر مرة أخرى لإلغاء الاختيار، فتتطفئ للمبة.
- ! إذا لم يكن الخيار المختار غير متوافق مع ضبط البرنامج، تصدر إشارة تحذير صوتية وتومض لمبة البيان 3 مرات. ولا يتم تفعيل الاختيار.

### الغسل والتجفيف

لغسل وتجفيف كمية الغسيل بدون فترة فاصلة بين دورتي الغسل والتجفيف، احرص على عدم تجاوز الكمية لحدود الحمولة القصوى المسموح بها للبرنامج المختار (انظر عمود «الحدود القصوى لكميات التجفيف» في مخطط البرنامج).

1. اتبع التعليمات الواردة في فقرة «الغسل فقط» لاختيار وتخصيص البرنامج المطلوب، إذا لزم الأمر.

2. اضغط على الزر "Paramètre de séchage" لاختيار وضع التجفيف المطلوب. يتوفر وضعين للتجفيف: أوتوماتيكي أو مؤقت.

- التجفيف الأوتوماتيكي مع المستويات القابلة للاختيار: في وضع التجفيف الأوتوماتيكي، تقوم الغسالة المجففة بتجفيف الغسيل حتى الوصول إلى مستوى التجفيف المضبوط. يؤدي الضغط على الزر "Paramètre de séchage" مرة واحدة إلى اختيار أعلى مستوى تجفيف متوفر للبرنامج المختار. اضغط على الزر مرة أخرى لتقليل مستوى التجفيف.

تتوفر المستويات الآتية:

مستوى خزانة الملابس (1): يكون الغسيل جاف تماماً وجاهز للوضع في خزانة الملابس دون كي.

مستوى الشماعة (2): يظل الغسيل رطباً بعض الشيء لتقليل الكرمشة. ويلزم تعليق الملابس لتجف تماماً في الهواء.

مستوى الكي (3): تظل الملابس رطبة إلى حد ما لتسهيل الكي.

- وضع التجفيف بالمؤقت:

اضغط على الزر "Paramètre de séchage" بصفة متكررة لضبط وضع التجفيف بالمؤقت. بعد التنقل بين جميع مستويات التجفيف الأوتوماتيكي، استمر في الضغط على الزر "Paramètre de séchage" إلى أن يتم عرض الوقت المرغوب. يمكن ضبط القيم من 210 إلى 30 دقيقة.

لغسل كمية غسيل أكبر من الكمية القصوى المسموح بها للتجفيف (انظر عمود «الحدود القصوى لكمية التجفيف» في مخطط البرنامج)، قم بإزالة بعض قطع الملابس فور انتهاء دورة الغسل وقبل بدء دورة التجفيف. استمر كما يلي:

1. اتبع التعليمات الواردة في فقرة «الغسل فقط» لاختيار وتخصيص البرنامج المطلوب، إذا لزم الأمر.
2. لا تقم بتضمين دورة تجفيف.
3. فور انتهاء دورة الغسل، افتح الباب وأخرج بعض قطع الملابس لتقليل الحمل. بعد ذلك، اتبع تعليمات «التجفيف فقط».

ملحوظة: احرص دائماً على الانتظار لفترة بعد تجفيف الملابس وقبل فتح الباب.

عند استخدام الدورتين سابقتي الضبط «Lavage & Séchage 45'» و «Lavage & Séchage 90'»، لا يلزم اختيار دورة تجفيف أو بدء تشغيلها.

### التجفيف فقط

تستخدم هذه الوظيفة لتجفيف الملابس المبللة التي تم غسلها سابقاً في الغسالة المجففة أو يدوياً.

1. اختر برنامجاً مناسباً للغسيل التي ترغب في تجفيفه (على سبيل المثال، اختر «أقطان» لترطيب الملابس القطنية).
2. اضغط على الزر "Séchage seul" للتجفيف بدون دورة غسيل.
3. اضغط على الزر "Paramètre de séchage" لاختيار وضع التجفيف المطلوب. يتوفر وضعين للتجفيف: أوتوماتيكي أو مؤقت.

- التجفيف الأوتوماتيكي مع المستويات القابلة للاختيار: في وضع التجفيف الأوتوماتيكي، تقوم الغسالة المجففة بتجفيف الغسيل حتى الوصول إلى مستوى التجفيف المضبوط. يؤدي الضغط على الزر "Paramètre de séchage" مرة واحدة إلى اختيار أعلى مستوى تجفيف متوفر للبرنامج المختار. اضغط على الزر مرة أخرى لتقليل مستوى التجفيف.

تتوفر المستويات الآتية:

مستوى خزانة الملابس (1): يكون الغسيل جاف تماماً وجاهز للوضع في خزانة الملابس دون كي.

مستوى الشماعة (2): يظل الغسيل رطباً بعض الشيء لتقليل الكرمشة. ويلزم تعليق الملابس لتجف تماماً في الهواء.

مستوى الكي (3): تظل الملابس رطبة إلى حد ما لتسهيل الكي.

- وضع التجفيف بالمؤقت:

اضغط على الزر "Paramètre de séchage" بصفة متكررة لضبط وضع التجفيف بالمؤقت. بعد التنقل بين جميع مستويات التجفيف الأوتوماتيكي، استمر في الضغط على الزر "Paramètre de séchage" إلى أن يتم عرض الوقت المرغوب. يمكن ضبط القيم من 210 إلى 30 دقيقة.


ملحوظة: احرص دائماً على الانتظار لفترة بعد تجفيف الملابس وقبل فتح الباب.


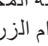

## 5. استخدام الكمية المناسبة من مادة الغسل.

اجذب الدرج وقم بصب مادة الغسل في الحجيرات المخصصة لذلك كما هو مبين في فصل «مواد الغسل الغسيل». لا يعد ذلك ضرورياً إلا في حالة استخدام برنامج غسل فقط أو غسل + تجفيف.

**6. تأخير توقيت بدء البرنامج.** لضبط البرنامج كي يعمل في وقت لاحق، انظر فصل «الخيارات والوظائف».

**7. بدء تشغيل برنامج.**  
ضغظ على زر التشغيل/الإيقاف المؤقت.  
ستغلق الغسالة الباب (الرمز  مطفاً) وستبدأ الحلة في الدوران؛ وسيفتح الباب (الرمز  مضيء) ثم يغلق مرة أخرى (الرمز  مطفاً) كمرحلة تحضير لكل دورة غسيل. وصوت «الطقطقة» جزء من آلية قفل الباب. سيدخل الماء إلى الحلة وتبدأ مرحلة الغسل بمجرد قفل الباب.  
لتغيير البرنامج أثناء تشغيل دورة الغسل، اضغظ زر بدء التشغيل/الإيقاف المؤقت لإيقاف الغسالة المجففة مؤقتاً (تومض لمبة بدء التشغيل/الإيقاف المؤقت باللون البرتقالي ببطء)، ثم اختر دورة التشغيل المطلوبة، واضغظ على زر بدء التشغيل/الإيقاف المؤقت مرة أخرى. لفتح الباب أثناء تشغيل الدورة، اضغظ على زر بدء التشغيل/الإيقاف المؤقت، يفتح الباب عند إضاءة  رمز فتح الباب. اضغظ على زر بدء التشغيل/الإيقاف المؤقت مرة أخرى لبدء تشغيل البرنامج من اللحظة التي توقف عندها.

**8. إلغاء برنامج أثناء تشغيله (عند اللزوم)**  
اضغظ مع الاستمرار على الزر  إلى أن تتوقف الغسالة المجففة. إذا كان مستوى الماء ودرجة حرارته منخفضين بما يكفي، يتحرر قفل الباب ويمكن فتحه..  
ويظل الباب مقفلاً في حالة وجود ماء في الحلة. لتحرير قفل الباب، قم بتشغيل الغسالة المجففة، واختر برنامج عصر + تفرغ "ESSORAGE & VIDANGE" وأوقف فعالية وظيفة العصر من خلال ضبط سرعة العصر على 0. يتم تفرغ الماء ويتحرر قفل الباب في نهاية البرنامج.

**9. إيقاف الغسالة المجففة في نهاية البرنامج.**  
في نهاية دورة التشغيل، تظهر الرسالة "END" على الشاشة. ولا يمكن فتح الباب إلا عند إضاءة رمز الباب . تأكد من إضاءة رمز تحرير قفل الباب، ثم افتح الباب وأخرج الغسيل.  
اضغظ على الزر  لإيقاف الغسالة المجففة. ولتوفير الطاقة، إذا لم يتم إيقاف الغسالة المجففة يدوياً باستخدام الزر ، فسوف تنظف أوتوماتيكياً بعد حوالي 30 دقيقة من نهاية البرنامج.  
اترك الباب مفتوحاً لتجف الغسالة المجففة من الداخل.

## قواعد فصل الغسيل

- نوع الأنسجة / تعليمات التيكت (القطن، ألياف مختلطة، ألياف صناعية، صوف، الملابس التي يتم غسلها يدويا)
- اللون (قم بفصل الملابس الملونة عن البيضاء، اغسل الملابس الملونة الجديدة بشكل منفصل)
- الحجم (اغسل الملابس مختلفة الأحجام في نفس دورة الغسيل، وذلك لتحسين كفاءة الغسيل وتوزيع القطع في الحلة)
- الملابس الرقيقة والحساسة (ضع القطع الصغيرة - مثل الجوارب النايلون- والملابس ذات السحابات - مثل السترات - في كيس غسيل أو غطاء وسادة بسحاب).


## تفريغ الجيوب


- أشياء مثل العملات المعدنية أو دبابيس الأمان قد تسبب أضرار للغسيل وحلة الغسالة.


## رموز الغسل

## على تيكت الملابس


القيمة المبينة على رمز حوض الاستحمام تعبر عن درجة الحرارة القصوى لغسل قطعة الملابس.

عملية غسل عادي 


عملية غسل خفيفة 

عملية غسل خفيفة جدا 

غسيل يدوي فقط 

غير مناسب للغسل 

## قم بتنظيف فلتر الماء بشكل منتظم

- يعد ذلك ضروريا لعدم انسداد الفلتر ومنع الماء من التصريف بشكل صحيح. انظر فصل «التنظيف والصيانة» / «تنظيف فلتر الماء» في الدليل التفصيلي الذي يمكن طلبه أو تنزيله من الموقع. 

## توفير الطاقة والحفاظ على البيئة

- يؤدي عدم تجاوز حدود كمية الغسيل المقررة في مخطط البرنامج إلى خفض استهلاك الطاقة والماء ومادة الغسل ويقلل من زمن الغسل.
- احرص على عدم تجاوز قيم مادة الغسل المقررة من قبل الجهة الصانعة لها.
- قم بتوفير الكهرباء باستخدام برنامج غسل 60° م بدلا من 90° م أو باستخدام 40° م بدلا من 60° م. نوصي باستخدام برنامج "Coton" 60° م الإقتصادي» للملابس القطنية، وهو طويل ولكنه أقل استهلاكاً للطاقة.
- لتوفير الطاقة والوقت عند الغسل والتجفيف، اختر أعلى سرعة عصر متوفرة للبرنامج لتقليل الماء المتبقي في قطع الملابس بعد انتهاء دورة الغسل.

| مادة الغسل<br>الموصى بها |       | مواد الغسيل<br>والإضافات |         |             | المدة<br>(الدقائق)                | أقصى كمية لدورة<br>التجفيف (كجم) | أقصى كمية لدورة<br>الغسيل (كجم) | التجفيف | عدد لفات العصر<br>التحتوى (لغة/<br>دقيقة) | درجات الحرارة<br>الممتاحة | البرنامج            |
|--------------------------|-------|--------------------------|---------|-------------|-----------------------------------|----------------------------------|---------------------------------|---------|---|---------------------------|---------------------|
| سائل                     | مسحوق | مُدعم الملابس            | الرئيسي | غسل أولي    |                                   |                                  |                                 |         |   |                           |                     |
|                          |       | ☼                        | ☺       | ☺           |                                   |                                  |                                 |         |   |                           |                     |
| ✓                        | -     | ○                        | ●       | -           | تظهر مدة البرنامج على وحدة العرض. | 4,5                              | 4,5                             | ✓       | 1000                                      | * - 40°C                  | مختلط               |
| ✓                        | ✓     | ○                        | ●       | -           |                                   | 6                                | 9                               | ✓       | 1400                                      | * - 60°C                  | أقطان (2)           |
| ✓                        | ✓     | ○                        | ●       | -           |                                   | 4                                | 4,5                             | ✓       | 1200                                      | * - 60°C                  | أنسجة صناعية        |
| ✓                        | -     | ○                        | ●       | -           |                                   | -                                | 3,5                             | -       | 1200<br>(**)                              | * - 30°C                  | سريع 30 دقيقة       |
| ✓                        | -     | ○                        | ●       | -           |                                   | 4,0                              | 4,0                             | ✓       | 600                                       | * - 40°C                  | رياضية              |
| ✓                        | -     | ○                        | ●       | -           |                                   | 1                                | 1                               | ✓       | 1400                                      | 30°C                      | غسل وتجفيف 45 دقيقة |
| ✓                        | -     | ○                        | ●       | -           |                                   | 2                                | 2                               | ✓       | 1200                                      | 30°C                      | غسل وتجفيف 90 دقيقة |
| -                        | -     | -                        | -       | -           |                                   | 6                                | 9                               | ✓       | 1400                                      | -                         | * عصر وتجفيف        |
| -                        | -     | ○                        | -       | -           |                                   | 6                                | 9                               | ✓       | 1400                                      | -                         | شطف وعصر            |
|                          | ✓     | ○                        | ●       | ●<br>(90°C) |                                   | 6                                | 9                               | ✓       | 1400                                      | * - 90°C                  | الأبيض              |
| ✓                        | ✓     | ○                        | ●       | -           |                                   | 6                                | 9                               | ✓       | 1400                                      | * - 60°C                  | e أقطان (1)         |
| ✓                        | -     | ○                        | ●       | -           |                                   | 2                                | 2                               | ✓       | 800                                       | * - 40°C                  | صوف                 |
| ✓                        | -     | ○                        | ●       | -           |                                   | 1                                | 1                               | ✓       | 600<br>(**)                               | * - 30°C                  | حساس                |
| ✓                        | -     | ○                        | ●       | -           |                                   | 4,5                              | 4,5                             | ✓       | 1000                                      | 15°C                      | الألوان 15°م        |

✓ متاح للاختيار/اختياري — غير متاح للاختيار/مناسب ● كمية مطلوبة ○ كمية اختيارية

بالنسبة لبرنامج الغسل التي تزيد درجة حرارتها على 50 °م، نوصي باستخدام مسحوق تنظيف بدلا من السائل، مع الالتزام بالتعليمات المبينة على عبوة المسحوق.

\* اختر برنامج «عصر وتجفيف» واضبط سرعة العصر على 0 للتفريغ فقط.  
\*\* ستعرض الشاشة سرعة الدوران المقترحة كقيمة افتراضية.

(1) برنامج اختبار طبقا للمواصفة EN 50229: اختر البرنامج «e أقطان» ذي درجة الحرارة 60 °م.  
(2) برنامج الأقطان الطويل: اضبط البرنامج «أقطان» ذي درجة الحرارة 40 °م.

برنامج الاختبار يتوافق مع المعيار EN 50229 (التجفيف): حدد برنامج الغسيل «e أقطان» وحدد مستوى التجفيف «II» لكل من الحملات. يجب أن يتم التجفيف الأول بالحمل الاسمي.

تعد مدة دورة التشغيل المبينة على الشاشة أو في الدليل مدة تقديرية محسوبة في الظروف القياسية. قد يختلف زمن دورة التشغيل الفعلي وفقا للعديد من العوامل المختلفة، مثل درجة حرارة وضغط الماء الداخل، درجة الحرارة المحيطة، كمية مادة الغسل، حجم ونوع كمية الغسيل، توزان كمية الغسيل والوظائف الإضافية الاختيارية المختارة.

اتبع الإرشادات المبينة في رموز غسل قطعة الملابس.

### عصر وتجفيف

تقوم بعصر الكمية وتصريف الماء. للملابس المطاوية.

### شطف وعصر

تقوم بالشطف ثم العصر. للملابس المطاوية.

### الأبيض

لغسل المناشف والملابس الداخلية ومفارش المائدة والأسرة وغيرها ذات الاتساخات العادية حتى الشديدة والمصنوعة من القطن أو الكتان. يتم تزويد الدورة بمرحلة غسل أولي قبل مرحلة الغسل الأساسي فقط في حالة ضبط درجة الحرارة على 90°م. وفي هذه الحالة نوصي بإضافة مادة التنظيف في كلا الدورتين، الغسل الأولي والغسل الأساسي.

### أقطن

لغسل الملابس القطنية ذات الاتساخات العادية. برنامج 40°م و 60°م، هو برنامج الملابس القطنية القياسي وهو أكثر البرامج فعالية فيما يتعلق باستهلاك الماء والطاقة.

### صوف

باستخدام برنامج «أصواف» يمكن غسل جميع الملابس الصوفية حتى التي تحمل التيكيت «غسل يدوي فقط». وللحصول على أفضل النتائج، استخدم مواد التنظيف المخصصة ولا تتعدى كمية الغسيل القصوى المحددة بالكيلو الجرام والموضحة في الجدول.

### حساس

لغسل الملابس شديدة الحساسية. من الأفضل قلب الملابس قبل غسلها.

### الألوان ١٥°م

تساهم هذه الدورة في حماية الملابس الملونة عند الغسل في الماء البارد (15°م) وتستخدم أقل مقدار من الطاقة لتسخين الماء في ظل تحقيق نتائج غسل مرضية. للملابس المتسخة بعض الشيء وغير المشتملة على بقع. وتحقق هذه الدورة نتائج غسل مماثلة لدورة غسل كمية مختلطة بدرجة 40°م عند 15°م فقط.

### مختلط

لغسل قطع الملابس المطاوية خفيفة إلى متوسطة الاتساخ من القطن أو الكتان أو الألياف الصناعية والألياف المختلطة.

### أقطن

لغسل المناشف والملابس الداخلية ومفارش المائدة والأسرة وغيرها ذات الاتساخات العادية حتى الشديدة والمصنوعة من القطن أو الكتان.

### أنسجة صناعية

لغسل الملابس ذات الاتساخات العادية المصنوعة من الألياف الصناعية (مثل البوليستر أو البولي أكريليك أو الفيسكوز، إلخ) أو الأقمشة القطنية/الصناعية المختلطة.

### سريع 30 دقيقة

لغسل الملابس ذات الاتساخات الخفيفة بسرعة: تستمر دورة التشغيل هذه لمدة 30 دقيقة، وتتسم بتوفير الوقت والطاقة. الحمل الأقصى 3,5 كجم.

### رياضية

لغسل الملابس الرياضية المتسخة بعض الشيء (البذلات الرياضية والسر اويل الصغيرة وغيرها). ونصح بعدم تجاوز الكمية القصوى الموضحة في «مخطط البرامج» للحصول على أفضل النتائج. كما ننصح باستخدام مواد التنظيف السائلة وإضافة الكمية المناسبة لنصف كمية الغسيل.

### غسل وتجفيف 45 دقيقة

لغسل وتجفيف الملابس المصنوعة من القطن أو الألياف الصناعية خفيفة الاتساخ بسرعة. تقوم دورة التشغيل هذه بغسل وتجفيف كمية الغسيل حتى 1 كجم في غضون 45 دقيقة فقط.

### غسل وتجفيف 90 دقيقة

لغسل وتجفيف الملابس المصنوعة من القطن أو الألياف الصناعية بسرعة. تقوم دورة التشغيل هذه بغسل وتجفيف حمل الغسيل حتى 2 كجم في غضون 90 دقيقة فقط.

## الخيارات والوظائف

يمكن اختيار الخيارات مباشرة من خلال الضغط على الزر المخصص لها

! إذا لم يكن الخيار المختار غير متوافق مع ضبط البرنامج، تصدر إشارة تحذير صوتية وتومض لمبة البيان 3 مرات. ولا يتم تفعيل الاختيار.

### FRESHCARE+ FRESH CARE+

إذا تم استخدام هذا الخيار مع دورات الغسيل، فإنه يرفع أداءها عن طريق توليد البخار لمنع انتشار المصادر الرئيسية للروائح الكريهة داخل الجهاز (حصرياً في حالة الغسيل). بعد مرحلة البخار، فإن الغسالة تشغل دورات غسيل الملابس الرقيقة بعمليات دوران بطيئة للحلة. إذا تم استخدام خيار FRESHCARE+ مع دورات التجفيف، فيمنع التجاعيد الأكثر صعوبة من الثبات على الملابس، بفضل عمليات الدوران البطيئة للحلة.

تبدأ دورة FRESHCARE+ في نهاية دورة الغسيل أو دورة التجفيف وتستمر بحد أقصى 6 ساعات، ويمكن مقاطعتها في أي وقت بالضغط على أي زر في لوحة التحكم أو بإدارة المقبض. انتظر 5 دقائق تقريباً قبل فتح الباب.

### DELAY START (بدء التشغيل اللاحق)

لضبط البرنامج المختار للبدء في وقت لاحق، اضغط على الزر لضبط زمن التأخير المرغوب. يضيء الرمز على الشاشة عند تفعيل هذه الوظيفة. لإلغاء بدء التشغيل اللاحق، اضغط على الزر مرة أخرى إلى أن تظهر القيمة "0" على الشاشة.

### قفل الأزرار

لقفل لوحة التحكم، اضغط مع الاستمرار على الزر "DRY ONLY" لمدة 3 ثوان. فيضئ الرمز على الشاشة لبيان قفل لوحة التحكم (باستثناء الزر التشغيل/الإيقاف). يمنع ذلك حدوث تغيير في البرامج، وخصوصاً في وجود الأطفال بالقرب من الغسالة. عند محاولة استخدام لوحة التحكم هذه، يومض الرمز على الشاشة. لتحرير قفل لوحة التحكم، اضغط مع الاستمرار على الزر "DRY ONLY" لمدة 3 ثواني.

طريقة استلام تعليمات الاستخدام  
< اتصل بخدمة ما بعد البيع  
< استخدم كود QR هذا



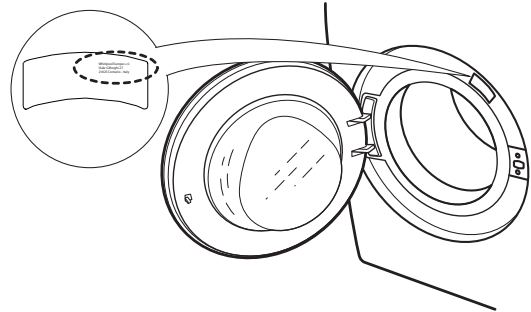
< تنزيل الدليل من على موقع Whirlpool  
<http://docs.whirlpool.eu>  
لعمل ذلك، يلزم إدخال الكود التجاري الصحيح للمنتج المبين على الملصق.

دليل الصيانة وتحري الأعطال  
انظر تعليمات الاستخدام للحصول على التعليمات الخاصة بإجراءات الصيانة  
وتحري الأعطال.



الملف الفني  
يمكن تنزيل الملف الفني المشتمل على معدلات استهلاك الطاقة من موقع شركة  
Whirlpool <http://docs.whirlpool.eu>

الاتصال بخدمة ما بعد البيع  
عند الاتصال بخدمة ما بعد البيع، ستحتاج إلى تقديم الأكواد المبينة على الملصق  
بالجانب الداخلي من الباب. رقم الهاتف مبين في كتيب الضمان.



تعتبر Whirlpool® علامة تجارية مسجلة لشركة Whirlpool، الولايات المتحدة الأمريكية.

