

قم بتنزيل تعليمات الاستخدام من الموقع  
<http://docs.whirlpool.eu>  
 اتبع الإجراءات المبينة في الصفحة الأخيرة.



نشكرك على شرائك أحد منتجات شركة WHIRLPOOL.  
 وللحصول على دعم فني أكثر تكاملاً، يرجى تسجيل جهازك على  
 الموقع [www.whirlpool.eu/register](http://www.whirlpool.eu/register)



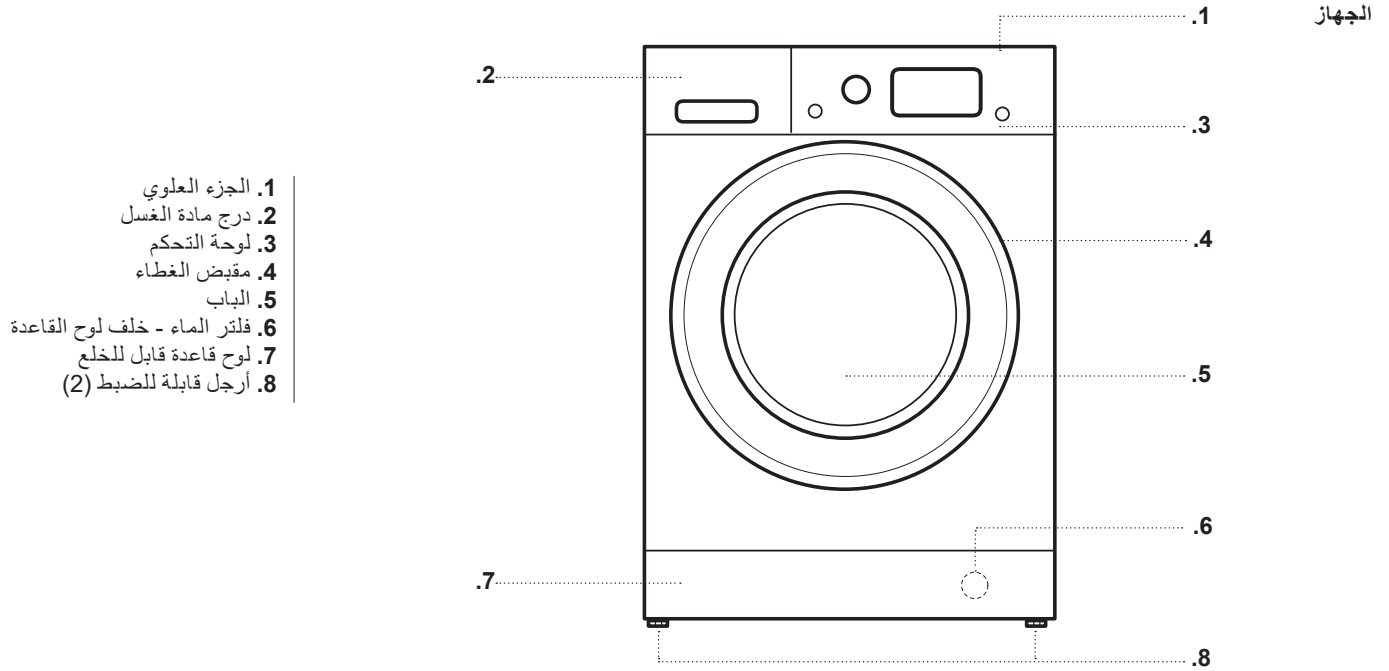
يلزم خلع براغي النقل هذا قبل استخدام الجهاز.

انظر دليل الصحة والسلامة والتركيب لمزيد من  
 المعلومات التفصيلية حول طريقة خلع براغي النقل

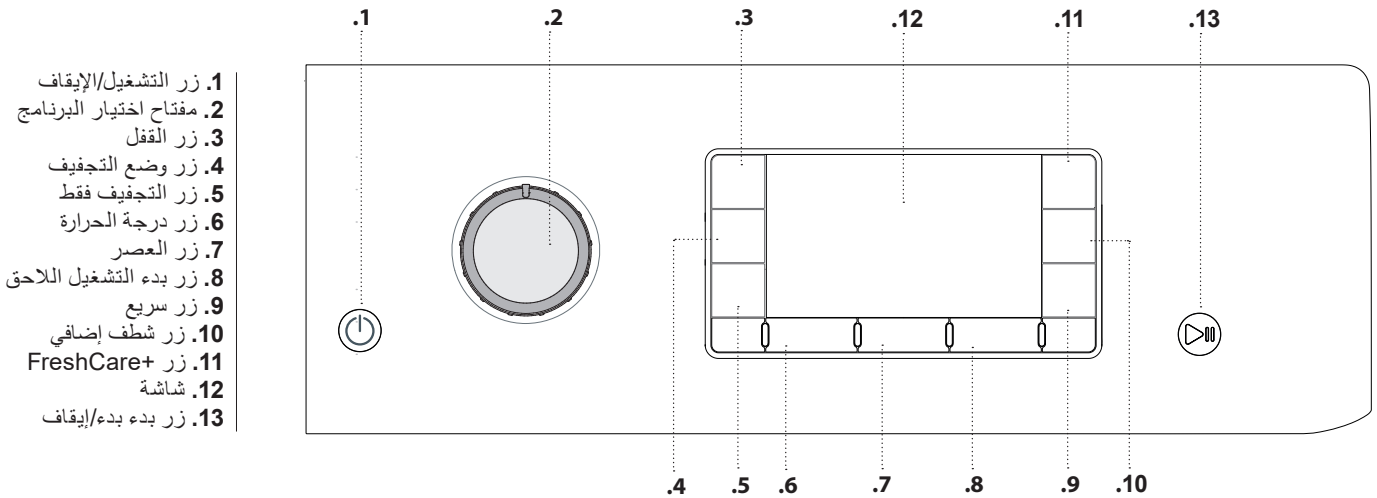


يرجى قراءة محتويات دليل الصحة والسلامة  
 والتركيب بتأن قبل استخدام هذا الجهاز.

## شرح المنتج



### لوحة التحكم



**حجيرة الغسل الأولي**  
• مادة الغسل الخاصة بالغسل الأولي



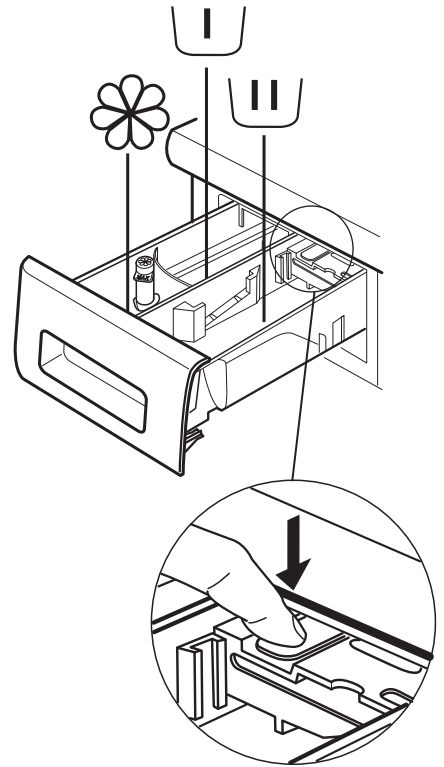
**حجيرة الغسل الرئيسي**  
• مادة الغسل للغسل الرئيسي  
• مزيل البقع  
• مزيل عسر الماء



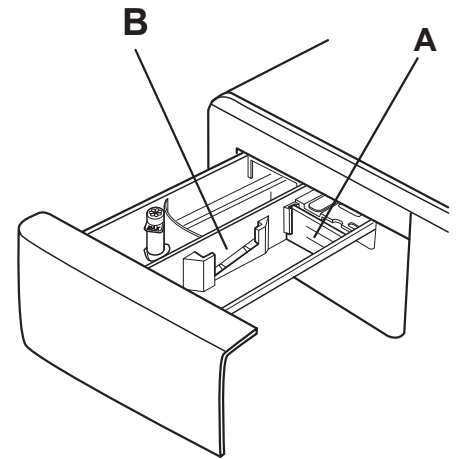
**حجيرة منعم الملابس**  
• منعم الملابس  
• نشا سائل  
أضف منعم الملابس أو محلول النشأ داخل الحيز دون تجاوز علامة الحد «الأقصى».



**زر التحرير**  
(اضغط لإزالة الدرج لتنظيفه).



يفضل استخدام الدرج **A** عند الغسل باستخدام سائل تنظيف مخصص للغسل، لضمان استخدام الكمية الصحيحة من سائل التنظيف (يوجد هذا الدرج في الحقيبة المشتملة على دليل التعليمات).  
انقل الدرج إلى الفتحة **B** في حالة استخدام مسحوق تنظيف.



## الاستخدام لأول مرة

انظر فصل «الاستخدام اليومي» لمزيد من المعلومات حول اختيار وبدء تشغيل البرنامج.

### دورة التشغيل الأولى

تخلص من أي شوائب من عملية الإنتاج:

1. اختر برنامج "Coton" بدرجة حرارة 60°م.
2. ضع كمية صغيرة من مسحوق الغسل في حجيرة الغسل الرئيسية بدرجة مادة الغسل (بحد أقصى 3/1 الكمية الموصى بها من قبل الجهة الصانعة لمادة الغسل للغسل المتسخ بدرجة خفيفة).
3. ابدأ تشغيل البرنامج دون وضع شيء في الغسالة المجففة (والحلة فارغة).

المرحلة الأولى التي تشغل فيها الآلة، س يطلب منك اختيار اللغة وستظهر على الشاشة لائحة اختيار اللغة المطلوبة، اضغط على الرزين و ؛ لتثبيت الاختيار، اضغط على زر . إذا كنت ترغب في تغيير اللغة، وإيقاف تشغيل الجهاز، اضغط في وقت واحد و ، حتى تسمع صوتاً، وسوف نرى مرة أخرى قائمة اختيار لغة. إذا أردت تغيير سطوع الشاشة التي تكون على متوسط مستوى في الوضع الافتراضي، قم بإيقاف تشغيل الماكينة والضغط على الأزرار و في نفس الوقت حتى سماع الإشارة الصوتية. اضغط على الرزين و لإختيار السطوع المرغوب فيه، ولتأكيد الاختيار اضغط على زر .

☼: مرة واحدة إلى اختيار أعلى مستوى تجفيف متوفر للبرنامج المختار. اضغط على الزر مرة أخرى لتقليل مستوى التجفيف.

تتوفر المستويات الآتية:

تجفيف إضافي **extra**: ملائم للأقمشة التي تحتاج إلى تجفيفها كلياً، مثل الإسفنجيات وعباءات الحمام.  
مستوى خزانة الملابس **☼**: يكون الغسيل جاف تماماً وجاهز للوضع في خزانة الملابس دون كي.  
مستوى الشماعة **☼**: يظل الغسيل رطباً بعض الشيء لتقليل الكرمشة. ويلزم تعليق الملابس لتجف تماماً في الهواء.  
مستوى الكي **☼**: تظل الملابس رطبة إلى حد ما لتسهيل الكي.

- وضع التجفيف بالمؤقت:

اضغط على الزر ☼: بصفة متكررة لضبط وضع التجفيف بالمؤقت. بعد التنقل بين جميع مستويات التجفيف الأوتوماتيكي، استمر في الضغط على الزر ☼: إلى أن يتم عرض الوقت المرغوب. يمكن ضبط القيم من 180 إلى 30 دقيقة.

لغسل كمية غسيل أكبر من الكمية القصوى المسموح بها للتجفيف (انظر عمود «الحدود القصوى لكمية التجفيف» في مخطط البرنامج)، قم بإزالة بعض قطع الملابس فور انتهاء دورة الغسل وقبل بدء دورة التجفيف. استمر كما يلي:

1. اتبع التعليمات الواردة في فقرة «غسل فقط» لاختيار وتخصيص البرنامج المطلوب، إذا لزم الأمر.
2. لا تقم بتضمين دورة تجفيف.
3. فور انتهاء دورة الغسل، افتح الباب وأخرج بعض قطع الملابس لتقليل الحمل. بعد ذلك، اتبع تعليمات «التجفيف فقط».

ملحوظة: احرص دائماً على الانتظار لفترة بعد تجفيف الملابس وقبل فتح الباب.

عند استخدام الدورتين سابقتي الضبط **☼+☼** و **☼+☼**، لا يلزم اختيار دورة تجفيف أو بدء تشغيلها.

#### التجفيف فقط

تستخدم هذه الوظيفة لتجفيف الملابس المبللة التي تم غسلها سابقاً في الغسالة المجففة أو يدوياً.

1. اختر برنامجاً مناسباً للغسيل التي ترغب في تجفيفه (على سبيل المثال، اختر «أقطن» لترطيب الملابس القطنية).
2. اضغط على الزر **☼** للتجفيف بدون دورة غسيل.
3. اضغط الزر ☼ لاختيار وضع التجفيف المطلوب. يتوفر وضعين للتجفيف: أوتوماتيكي أو مؤقت.

- التجفيف الأوتوماتيكي مع المستويات القابلة للاختيار:

في وضع التجفيف الأوتوماتيكي، تقوم الغسالة المجففة بتجفيف الغسيل حتى الوصول إلى مستوى التجفيف المضبوط. يؤدي الضغط على الزر ☼ مرة واحدة إلى اختيار أعلى مستوى تجفيف متوفر للبرنامج المختار. اضغط على الزر مرة أخرى لتقليل مستوى التجفيف.

تتوفر المستويات الآتية:

تجفيف إضافي **extra**: ملائم للأقمشة التي تحتاج إلى تجفيفها كلياً، مثل الإسفنجيات وعباءات الحمام.  
مستوى خزانة الملابس **☼**: يكون الغسيل جاف تماماً وجاهز للوضع في خزانة الملابس دون كي.  
مستوى الشماعة **☼**: يظل الغسيل رطباً بعض الشيء لتقليل الكرمشة. ويلزم تعليق الملابس لتجف تماماً في الهواء.  
مستوى الكي **☼**: تظل الملابس رطبة إلى حد ما لتسهيل الكي.

لمزيد من المعلومات حول الوظائف، يمكنك طلب دليل أكثر تفصيلاً أو تنزيله من الموقع من خلال اتباع التعليمات الواردة في الصفحة الأخيرة.



## 1. وضع الغسيل.

- قم بتحضير الغسيل وفقاً للتوصيات الواردة في جزء «إرشادات ونصائح». - افتح الباب وضع الغسيل داخل الحلة، دون تجاوز السعة القصوى للكمية المبيّنة في مخطط البرامج.
- أغلق الباب، من خلال الضغط إلى أن ينغلق القفل بصوت مسموع، وتحقق من عدم انحشار قطع الغسيل بين الباب الزجاج والعازل المطاطي.

## 2. فتح صنبور الماء

تأكد من توصيل الغسالة بماسورة المياه بشكل صحيح. افتح صنبور الماء.

## 3. تشغيل الغسالة المجففة.

اضغط على الزر **☼**: تومض اللمبة **☼** ببطء.

## 4. اختيار برنامج وتخصيص دورة الغسل.

توجد الوظائف الآتية بهذه الغسالة:

- الغسل فقط
- الغسل والتجفيف
- التجفيف فقط

#### الغسل فقط

اختر «البرنامج» المرغوب باستخدام مفتاح الاختيار الدوار. يظهر على الشاشة اسم الدورة ومدتها. تظهر على شاشة الغسالة المجففة الحد الأقصى لإعدادات درجة الحرارة وسرعة العصر المتاحة للبرنامج المختار. اضبط إعدادات درجة الحرارة و/أو سرعة العصر عند اللزوم باستخدام الأزرار المخصصة لذلك.

- اضغط على الزر **☼** للتنقل تدريجياً بين إعدادات درجة الحرارة المنخفضة إلى أن يتم ضبط الغسل على البارد (يظهر " - " على الشاشة).
- اضغط على الزر **☼** للتنقل تدريجياً بين إعدادات سرعة العصر المنخفضة وحتى إيقاف العصر (يظهر " - " على الشاشة).

يؤدي الضغط على الزر مرة أخرى إلى الضبط على وضع الضبط الأقصى.

اختر الخيارات المطلوبة (عند اللزوم).

- اضغط على الزر لاختيار أحد الخيارات، فتضيء لمبة الزر المعني.
  - اضغط على الزر مرة أخرى لإلغاء الاختيار، فتتطفئ اللمبة.
- ! إذا كانت الوظيفة الاختيارية غير متوافقة مع البرنامج المضبوط يصدر صوت تحذيري للإشارة إلى خطأ وتظهر في الشاشة الرسالة "No Selection" (لا يوجد اختيار) ولا يتم تفعيل الاختيار.

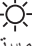
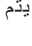
#### الغسل والتجفيف

لغسل وتجفيف كمية الغسيل بدون فترة فاصلة بين دورتي الغسل والتجفيف، احرص على عدم تجاوز الكمية لحدود الحمولة القصوى المسموح بها للبرنامج المختار (انظر عمود «الحدود القصوى لكميات التجفيف» في مخطط البرنامج).

1. اتبع التعليمات الواردة في فقرة «غسل فقط» لاختيار وتخصيص البرنامج المطلوب، إذا لزم الأمر.
2. اضغط الزر ☼ لاختيار وضع التجفيف المطلوب. يتوفر وضعين للتجفيف: أوتوماتيكي أو مؤقت.



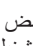
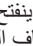
- التجفيف الأوتوماتيكي مع المستويات القابلة للاختيار:


في وضع التجفيف الأوتوماتيكي، تقوم الغسالة المجففة بتجفيف الغسيل حتى الوصول إلى مستوى التجفيف المضبوط. يؤدي الضغط على الزر


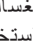
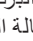
- وضع التجفيف بالموقت:  
اضغط على الزر  بصفة متكررة لضبط وضع التجفيف بالموقت. بعد التنقل بين جميع مستويات التجفيف الأوتوماتيكي، استمر في الضغط على الزر  إلى أن يتم عرض الوقت المرغوب. يمكن ضبط القيم من 180 إلى 30 دقيقة.  
ملحوظة: احرص دائماً على الانتظار لفترة بعد تجفيف الملابس وقبل فتح الباب.

**5. استخدام الكمية المناسبة من مادة الغسل.** اجذب الدرج وقم بصب مادة الغسل في الحجيرات المخصصة لذلك كما هو مبين في فصل «درج مادة الغسل». لا يعد ذلك ضرورياً إلا في حالة استخدام برنامج غسل فقط أو غسل + تجفيف.

**6. تأخير توقيت بدء البرنامج.** لضبط البرنامج كي يعمل في وقت لاحق، انظر فصل «الخيارات والوظائف».

**7. بدء تشغيل برنامج.**  
ضغظ على زر التشغيل/الإيقاف المؤقت.  
ستغلق الغسالة الباب (الرمز  مطفاً) وستبدأ الحلة في الدوران؛ وسيفتح الباب (الرمز  مضىء) ثم يغلق مرة أخرى (الرمز  مطفاً) كمرحلة تحضير لكل دورة غسيل. وصوت «الطقطقة» جزء من آلية قفل الباب. سيدخل الماء إلى الحلة وتبدأ مرحلة الغسل بمجرد قفل الباب.  
لتغيير البرنامج أثناء تشغيل دورة الغسل، اضغط زر بدء التشغيل/الإيقاف المؤقت لإيقاف الغسالة المجففة مؤقتاً (تومض لمبة بدء التشغيل/الإيقاف المؤقت باللون البرتقالي ببطء)، ثم اختر دورة التشغيل المطلوبة، واضغط على زر بدء التشغيل/الإيقاف المؤقت مرة أخرى. لفتح الباب أثناء تشغيل الدورة، اضغط على زر بدء التشغيل/الإيقاف المؤقت، يفتح الباب عند إضاءة  رمز فتح الباب. اضغط على زر بدء التشغيل/الإيقاف المؤقت مرة أخرى لبدء تشغيل البرنامج من اللحظة التي توقف عندها.

**8. إلغاء برنامج أثناء تشغيله (عند اللزوم)**  
اضغط مع الاستمرار على الزر  إلى أن تتوقف الغسالة المجففة. إذا كان مستوى الماء ودرجة حرارته منخفضين بما يكفي، يتحرر قفل الباب ويمكن فتحه..  
ويظل الباب مقفلاً في حالة وجود ماء في الحلة. لتحرير قفل الباب، قم بتشغيل الغسالة المجففة، واختر برنامج "Essorage + Vidange" وأوقف فعالية وظيفة العصر من خلال ضبط سرعة العصر على "-". يتم تفريغ الماء ويتحرر قفل الباب في نهاية البرنامج.

**9. إيقاف الغسالة المجففة في نهاية البرنامج.**  
في نهاية دورة التشغيل، تظهر الرسالة «END» على الشاشة. ولا يمكن فتح الباب إلا عند إضاءة رمز الباب . تأكد من إضاءة رمز تحرير قفل الباب، ثم افتح الباب وأخرج الغسيل.  
اضغط على الزر  لإيقاف الغسالة المجففة. ولتوفير الطاقة، إذا لم يتم إيقاف الغسالة المجففة يدوياً باستخدام الزر ، فسوف تنطفئ أوتوماتيكياً بعد حوالي 30 دقيقة من نهاية البرنامج.  
اترك الباب مفتوحاً لتجف الغسالة المجففة من الداخل.

**قواعد فصل الغسيل**


- نوع الأنسجة / تعليمات التيكت (القطن، ألياف مختلطة، ألياف صناعية، صوف، الملابس التي يتم غسلها يدويا)
- اللون (قم بفصل الملابس الملونة عن البيضاء، اغسل الملابس الملونة الجديدة بشكل منفصل)
- الحجم (اغسل الملابس مختلفة الأحجام في نفس دورة الغسيل، وذلك لتحسين كفاءة الغسيل وتوزيع القطع في الحلة)
- الملابس الرقيقة والحساسة (ضع القطع الصغيرة - مثل الجوارب النايلون- والملابس ذات السحابات - مثل السترات - في كيس غسيل أو غطاء وسادة بسحاب).

**تفريغ الجيوب**


- أشياء مثل العملات المعدنية أو دبابيس الأمان قد تسبب أضرار للغسيل وحلة الغسالة.

**رموز الغسل****على تيكت الملابس**


القيمة المبينة على رمز حوض الاستحمام تعبر عن درجة الحرارة القصوى لغسل قطعة الملابس.

عملية غسل عادي 


عملية غسل خفيفة 

عملية غسل خفيفة جدا 

غسيل يدوي فقط 

غير مناسب للغسل 

**قم بتنظيف فلتر الماء بشكل منتظم**

- يعد ذلك ضروريا لعدم انسداد الفلتر ومنع الماء من التصريف بشكل صحيح. انظر فصل «التنظيف والصيانة» / «تنظيف فلتر الماء» في الدليل التفصيلي الذي يمكن طلبه أو تنزيله من الموقع. 

**توفير الطاقة والحفاظ على البيئة**

- يؤدي عدم تجاوز حدود كمية الغسيل المقررة في مخطط البرنامج إلى خفض استهلاك الطاقة والماء ومادة الغسل ويقلل من زمن الغسل.
- احرص على عدم تجاوز قيم مادة الغسل المقررة من قبل الجهة الصانعة لها.
- قم بتوفير الكهرباء باستخدام برنامج غسل 60° م بدلا من 90° م أو باستخدام 40° م بدلا من 60° م. نوصي باستخدام برنامج "COTON" 60° م الاقتصادي» للملابس القطنية، وهو طويل ولكنه أقل استهلاكاً للطاقة.
- لتوفير الطاقة والوقت عند الغسل والتجفيف، اختر أعلى سرعة عصر متوفرة للبرنامج لتقليل الماء المتبقي في قطع الملابس بعد انتهاء دورة الغسل.

مادة الغسل الموصى بها		مواد الغسل والإضافات			المدة (الدقائق)		التجفيف	عدد لفات العصر القصوى (دقة)	برمجة الحرارة	البرنامج
مسحوق	سائل	منعم الملابس	الرئيسي	غسل أولي	أقصى كمية لدورة التجفيف (كجم)	أقصى كمية لدورة الغسيل (كجم)				
		☼	☹	☹						
✓		○	●	-	5,5	5,5	✓	1000	40°C - *	مختلط
✓	✓	○	●	-	7	11	✓	1600	60°C - *	(2) أقطان
✓	✓	○	●	-	5	5	✓	1200	60°C - *	(3) أنسجة صناعية
✓		○	●	-	5	5	✓	1200 (**)	40°C - *	زنج
✓		○	●	-	1	1	✓	006 (**)	30°C - *	حساس
✓		○	●	-	2,5	2,5	✓	800	40°C - *	صوف
✓	✓	○	●	-	7	11	✓	1600	60°C - *	☹ أقطان (1)
✓	✓	○	●	-	7	11	✓	1600	40°C - *	☹ أقطان
	✓	○	●	● (°09)	7	11	✓	1600	90°C - *	عاض ي ب س بالم
		-	-	-	7	11	✓	1600	-	* عصر وتجفيف
		○	-	-	7	11	✓	1600	-	شطف و عصر
✓		○	●	-	4,5	4,5	✓	600	40°C - *	يضاير
✓		○	●	-	-	3,5	-	1000	30°C - *	فحلأ
✓		○	●	-	-	4	-	1200 (**)	30°C - *	سريع 30 دقيقة
✓		○	●	-	5,5	5,5	✓	1000	15°C	Colours 15°
✓		○	●	-	1	1	✓	1600	30°C	غسل وتجفيف 45 دقيقة
✓		○	●	-	2	2	✓	1200	30°C	غسل وتجفيف 90 دقيقة

○ كمية اختيارية

● كمية مطلوبة

— غير متاح للاختيار/مناسب

✓ متاح للاختيار/اختياري

بالنسبة لبرامج الغسل التي تزيد درجة حرارتها على 50 م، نوصي باستخدام مسحوق تنظيف بدلا من السائل، مع الالتزام بالتعليمات المبينة على عبوة المسحوق.

\* اختر برنامج «عصر وتجفيف» واضبط سرعة العصر على «-» للتفريغ فقط.  
\*\* ستعرض الشاشة سرعة الدوران المقترحة كقيمة افتراضية.

- 1) برنامج اختبار طبقا للمواصفة EN 50229: اختر البرنامج «☹ أقطان» ذي درجة الحرارة 60°C.
- 2) برنامج الأقطان الطويل: اضبط البرنامج «أقطان» ذي درجة الحرارة 40°C.
- 3) دورة غسيل طويلة للأقمشة الاصطناعية: اضبط دورة الغسيل «أنسجة صناعية» مع درجة حرارة 40°C.

برنامج الاختبار يتوافق مع المعيار EN 50229 (التجفيف): حدد برنامج الغسيل «☹ أقطان» واضبط المستوى على «☹» (إضافي)، للحمولتين. يجب تنفيذ دورة التجفيف الأولى في ظل الحمولة العادية.

تعد مدة دورة التشغيل المبينة على الشاشة أو في الدليل مدة تقديرية محسوبة في الظروف القياسية. قد يختلف زمن دورة التشغيل الفعلي وفقا للعديد من العوامل المختلفة، مثل درجة حرارة وضغط الماء الداخل، درجة الحرارة المحيطة، كمية مادة الغسل، حجم ونوع كمية الغسيل، توازن كمية الغسيل والوظائف الإضافية الاختيارية المختارة.

اتبع الإرشادات المبينة في رموز غسل قطعة الملابس.

شطف وعصر  
تقوم بالشطف ثم العصر. للملابس المطاطية

#### رياضي

هذا البرنامج مصمم لغسل الأقمشة الرياضية المتسخة بدرجة خفيفة (بدل رياضية، شورتات، وما شابه)، للحصول على أفضل نتائج لا تتخطى الكمية القصوى للغسيل المبينة في جدول البرامج «جدول البرامج». يوصى بمواد الغسل السائلة، استخدم كمية مادة الغسل المناسبة لنصف كمية الغسيل.

#### الحفة

مصمم لغسيل القطع المبطنة مثل الأحفة مزدوجة الوجه أو الأحادية أو الوسائد أو المعاطف المبطنة. ينصح بوضع مثل هذه القطع المبطنة في الحلة مع ثني حوافها للداخل مع الحرص على عدم تجاوز ¼ ساعة الحلة. لنتائج غسيل مثالية ننصح باستخدام مادة غسل سائلة.

سريع 30 دقيقة

لغسل الملابس ذات الاتساخات الخفيفة بسرعة: تستمر دورة التشغيل هذه لمدة 30 دقيقة، وتتسم بتوفير الوقت والطاقة. الحمل الأقصى 4 كجم.

#### Colours 15°

تساهم هذه الدورة في حماية الملابس الملونة عند الغسل في الماء البارد (15°م) وتستخدم أقل مقدار من الطاقة لتسخين الماء في ظل تحقيق نتائج غسل مرضية. للملابس المتسخة بعض الشيء وغير المشتملة على بقع. وتحقق هذه الدورة نتائج غسل مماثلة لدورة غسل كمية مختلطة بدرجة 40°م عند 15°م فقط

غسل وتجفيف 45 دقيقة

لغسل وتجفيف الملابس المصنوعة من القطن أو الألياف الصناعية خفيفة الاتساخ بسرعة. تقوم دورة التشغيل هذه بغسل وتجفيف كمية الغسيل حتى 1 كجم في غضون 45 دقيقة فقط.

غسل وتجفيف 90 دقيقة

لغسل وتجفيف الملابس المصنوعة من القطن أو الألياف الصناعية بسرعة. تقوم دورة التشغيل هذه بغسل وتجفيف حمل الغسيل حتى 2 كجم في غضون 90 دقيقة فقط.

#### مختلط

لغسل قطع الملابس المطاطية خفيفة إلى متوسطة الاتساخ من القطن أو الكتان أو الألياف الصناعية والألياف المختلطة.

#### مأقطان

لغسل المناشف والملابس الداخلية ومفارش المائدة والأسرة وغيرها ذات الاتساخات العادية حتى الشديدة والمصنوعة من القطن أو الكتان.

#### أنسجة صناعية

لغسل الملابس ذات الاتساخات العادية المصنوعة من الألياف الصناعية (مثل البوليستر أو البولي أكريليك أو الفيسكوز، إلخ) أو الأقمشة القطنية/الصناعية المختلطة.

#### جينز

اقلب الملابس قبل غسلها واستخدم منظفات سائلة.

#### حساس

لغسل الملابس شديدة الحساسية. من الأفضل قلب الملابس قبل غسلها.

#### صوف

باستخدام برنامج «أصواف» يمكن غسل جميع الملابس الصوفية حتى التي تحمل التيكيت «غسل يدوي فقط». وللحصول على أفضل النتائج، استخدم مواد التنظيف المخصصة ولا تتعدى كمية الغسيل القصوى المحددة بالكيلو الجرام والموضحة في الجدول.

#### أقطان

لغسل الملابس القطنية ذات الاتساخات العادية. برنامج 40°م و 60°م، هو برنامج الملابس القطنية القياسي وهو أكثر البرامج فعالية فيما يتعلق باستهلاك الماء والطاقة.

#### ملابس بيضاء

لغسل المناشف والملابس الداخلية ومفارش المائدة والأسرة وغيرها ذات الاتساخات العادية حتى الشديدة والمصنوعة من القطن أو الكتان. يتم تزويد الدورة بمرحلة غسل أولي قبل مرحلة الغسل الأساسي فقط في حالة ضبط درجة الحرارة على 90°م. وفي هذه الحالة نوصي بإضافة مادة التنظيف في كلا الدورتين، الغسل الأولي والغسل الأساسي.

#### عصر وتجفيف

تقوم بعصر الكمية وتصريف الماء. للملابس المطاطية.

## الخيارات والوظائف

يمكن اختيار الخيارات مباشرة من خلال الضغط على الزر المخصص لها

! إذا كانت الوظيفة الاختيارية غير متوافقة مع البرنامج المضبوط يصدر صوت تحذيري للإشارة إلى خطأ وتظهر في الشاشة الرسالة "No Selection" (لا يوجد اختيار) ولا يتم تفعيل الاختيار.

#### FRESHCARE+

FRESH CARE+

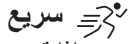
إذا تم استخدام هذا الخيار مع دورات الغسيل، فإنه يرفع أداءها عن طريق توليد البخار لمنع انتشار المصابير الرئيسية للروائح الكريهة داخل الجهاز (حصرًا في حالة الغسيل). بعد مرحلة البخار، فإن الغسالة تشغل دورات غسيل الملابس الرقيقة بعمليات دوران بطيئة للحلة. إذا تم استخدام خيار FRESHCARE+ مع دورات التجفيف، فسيمنع التراجعيد الأكثر صعوبة من الثبات على الملابس، بفضل عمليات الدوران البطيئة للحلة. تبدأ دورة FRESHCARE+ في نهاية دورة الغسيل أو دورة التجفيف وتستمر بحد أقصى 6 ساعات، ويمكن مقاطعتها في أي وقت بالضغط على زر في لوحة التحكم أو بإدارة المقبض. انتظر 5 دقائق تقريبًا قبل فتح الباب.

#### النكي السهل

يتيح لك هذا الخيار تحديد نوع الشطف المطلوب للسطح الحساس. اضغط على الزر مرة واحدة للحصول على مستوى "Extra +1"، مما يتيح تحديد عملية شطف إضافية بعد دورة الشطف القياسية وإزالة كافة آثار المنظفات. اضغط على الزر مرة أخرى للحصول على مستوى "Extra +2"، مما يتيح تحديد عمليتي شطف إضافيتين إلى دورة الشطف القياسية؛ وهذا ما يوصى به للأسطح الحساسة جدًا. عند الضغط الثالث على الزر يتم ضبط المستوى "Extra +3" الذي يسمح بتحديد 3 دورات شطف إضافية لدورة الشطف القياسية. يسمح الاختيار الذي تم تفعيله مع الدورات على درجة حرارة 40° درجة مئوية بإزالة العوامل الأساسية المسببة للحساسية مثل وبر القطن والكلاب، وغبار الطلع، ومع الدورات على درجة حرارة أعلى من 40° درجة مئوية يتم الوصول إلى المستوى الأمثل من الحماية المضادة للحساسية. اضغط على الزر مرة أخرى للعودة إلى نوع الشطف "Normal rinse" (شطف عادي). إذا كان من غير المتاح تعديل أو تغيير الضبط الحالي، فستظهر الشاشة "No Selection" (لا تحديد) أو "No Change" (لا تغيير).

### KEY LOCK (قفل الأزرار)

لقفّل لوحة التحكم، اضغط مع الاستمرار على الزر = لمدة 2 ثوان. عندما تظهر على الشاشة الكتابة "KEY LOCK ON" (زر الإيقاف نشط)، يتم إيقاف لوحة التحكم. (باستثناء الزر). يمنع ذلك حدوث تغيير في البرامج، وخصوصاً في وجود الأطفال بالقرب من الغسالة. لتحرير قفل لوحة التحكم، اضغط مع الاستمرار على الزر = لمدة 2 ثواني.



إذا قمت باختيار هذه الوظيفة، فسوف يتم تقليل مدة الغسل بمقدار 50% طبقاً للدورة المختارة، وبذلك ستضمن توفيراً في الطاقة وفي الماء في آن واحد. استخدم هذه الدورة لغسل الملابس المتسخة بعض الشيء.

### DELAY TIMER (بدء التشغيل اللاحق)

لضبط البرنامج المختار للبدء في وقت لاحق، اضغط على الزر لضبط زمن التأخير المرغوب. لإلغاء بدء التشغيل اللاحق، اضغط على الزر مرة أخرى إلى أن تظهر القيمة "h--" على الشاشة.

طريقة استلام تعليمات الاستخدام  
< اتصل بخدمة ما بعد البيع  
< استخدم كود QR هذا



< تنزيل الدليل من على موقع Whirlpool  
<http://docs.whirlpool.eu>

لعمل ذلك، يلزم إدخال الكود التجاري الصحيح للمنتج المبين على الملصق.

### دليل الصيانة وتحري الأعطال

انظر تعليمات الاستخدام للحصول على التعليمات الخاصة بإجراءات الصيانة وتحري الأعطال.

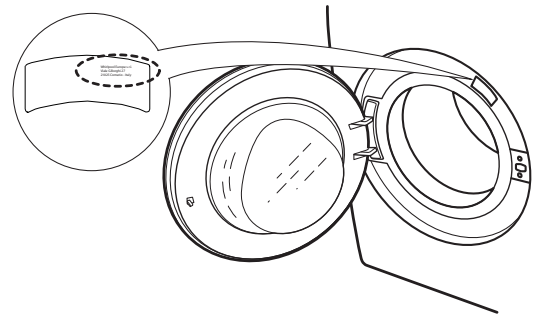


### الملف الفني

يمكن تنزيل الملف الفني المشتمل على معدلات استهلاك الطاقة من موقع شركة Whirlpool <http://docs.whirlpool.eu>

### الاتصال بخدمة ما بعد البيع

عند الاتصال بخدمة ما بعد البيع، ستحتاج إلى تقديم الأكواد المبينة على الملصق بالجانب الداخلي من الباب. رقم الهاتف مبين في كتيب الضمان.



تعتبر Whirlpool® علامة تجارية مسجلة لشركة Whirlpool، الولايات المتحدة الأمريكية.



Whirlpool®